



Smooove Origin RTS



Ref. 9061215C

Somfy SAS
50 avenue du Nouveau Monde
F - 74300 Cluses
www.somfy.com

SV Bruksanvisning
DA Brugsanvisning
FI Käyttöopas
NO Veiledning
CS Návod
EL Οδηγίες

CE SV - Härmed intygar Somfy att produkten uppfyller kraven i direktivet 2014/53/EU. Hela CE-dokumentet finns på internetadressen www.somfy.com/ce.

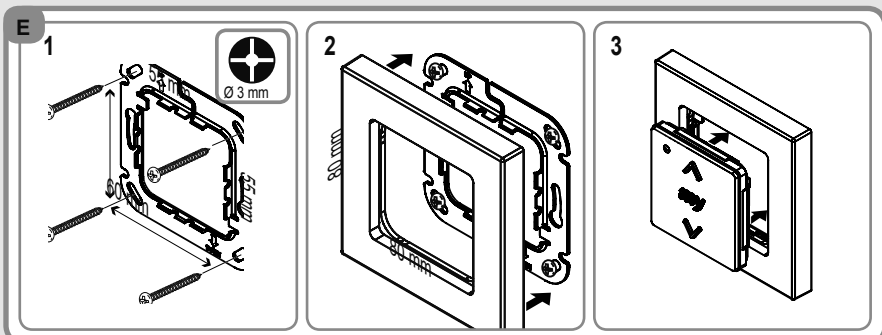
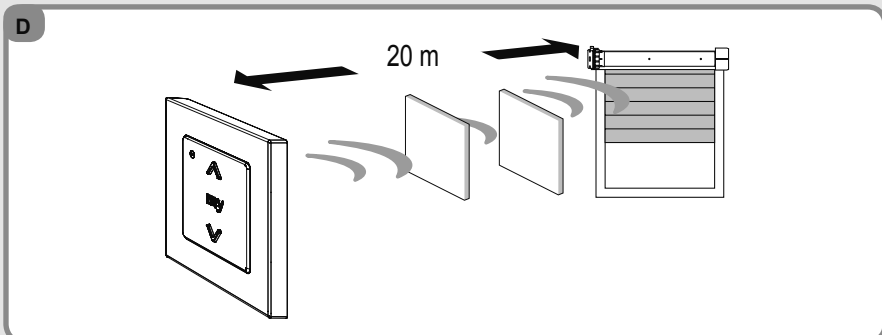
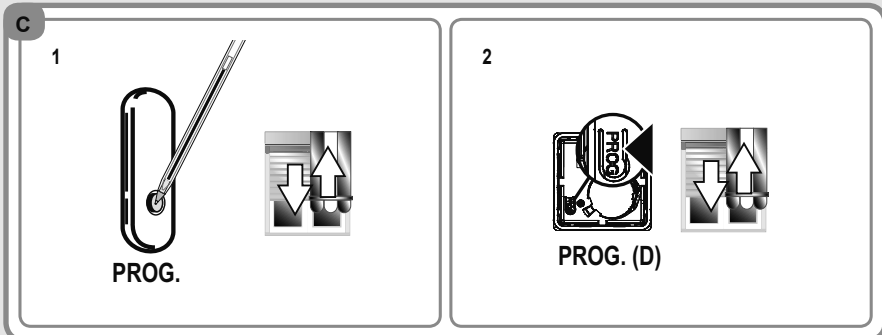
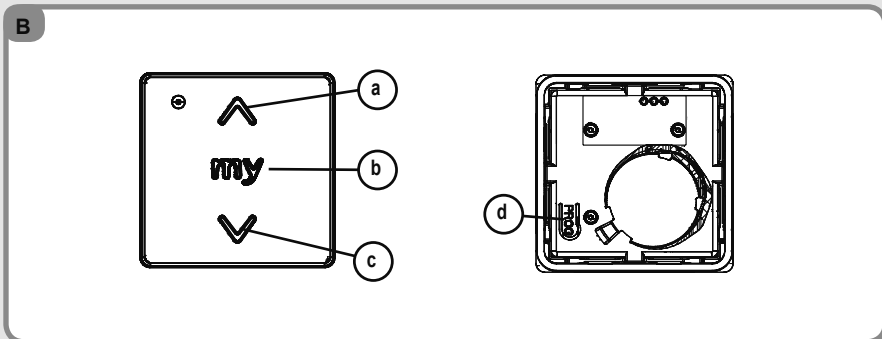
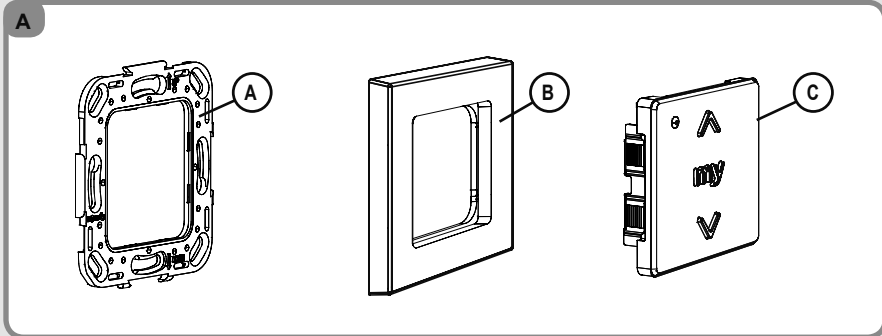
DA - Hermed erklærer Somfy, at produktet er i overensstemmelse kravene i direktivet 2014/53/EU. Den komplette CE-erklæring findes på internetadressen www.somfy.com/ce.

FI - Täten Somfy ilmoittaa, että laite on direktiivin 2014/53/EY vaatimusten mukainen. Vaatimustenmukaisuusvakuutuksen koko teksti on luettavissa Internet-soittoessa www.somfy.com/ce.

NO - Somfy erklærer med dette at produktet er i samsvar med kravene i direktivet 2014/53/EU. Den fullstendige teksten til samsvarserklæringen finnes tilgjengelig på www.somfy.com/ce.

CS - Společnost Somfy tímto prohlašuje, že produkt splňuje požadavky Směrnice 2014/53/ES. Kompletní text prohlášení o shodě je k dispozici na internetové adrese www.somfy.com/ce.

EL - Με την παρούσα, η Somfy δηλώνει ότι το προϊόν συμμορφώνεται με τις απαιτήσεις της Οδηγίας 2014/53/ΕΕ. Το πλήρες κείμενο της δήλωσης συμμόρφωσης διατίθεται στην ιστοσελίδα internet www.somfy.com/ce.



SV **1. Inledning**
Smooove Origin RTS är en väggmonterad trådlös manöverenhet som används för att fjärrstyra utrustning (gardiner, rulljalsier, belysning osv.) som har försettets med Radio Technology Somfy (RTS).

2. Säkerhet
2.1. Säkerhet och ansvar
Läs anvisningarna noga innan du installerar och använder den här produkten.

Den här Somfy-produkten måste installeras av en professionell installatör som sysslar med motordrivning och hematautomation. Anvisningarna är ämnade för installatörer.
Installatören måste uppfylla aktuella standarder och följa lagstiftningen i det land där produkten installeras. Dessutom måste installatören informera sina kunder om drift- och underhållsvillkoren för produkten. Det är förbjudet att använda produkten i något annat syfte än det som har angetts av SOMFY. Då o giltigt förklaras garantin och Somfy friskrivs allt ansvar. Detta gäller även avvikelser från instruktionerna i detta dokument.

Börja aldrig installationen utan att först kontrollera om den här produkten är kompatibel med tillhörande utrustning och tillbehör.

2.2. Specifik säkerhetsinformation
Spill inte vätska på Smooove Origin RTS och sänk inte ner enheten i vätska.

Använd inte produkter med slipmedel eller lösningsmedel för att rengöra enheten.

Skadade elektriska eller elektroniska produkter liksom använda batterier får inte slängas i hushållsavfallet. Ta med dem till ett hämtningsställe eller en godkänd återvinningsplats för att vara säker på att de återvinns på ett korrekt sätt.

3. Innehåll

Antal	Beskrivning	
1	Monteringsplatta	A
1	Somfy-ram	B
1	Smooove Origin RTS-modul	C

Se bild A

4. Driftsättning

4.1. Smooove Origin RTS i detalj

- Knappen (höja, slå på, öppna, vinkla och öka intensitet)
- Knappen (stanna, gå till favoritläge)
- Knappen (sänka, stänga av, stänga, vinkla och dämpa belysning eller sänka värme)
- PROG-knapp

Se bild B

4.2. Programmera Smooove Origin RTS för utrustning som inte har försettets med en manöverenhet

Läs anvisningarna för RTS-motorn eller RTS-mottagaren.

4.3. Lägga till/radera en Smooove Origin RTS

Samma tillvägagångssätt används för att lägga till eller radera en manöverenhet.

Använd manöverenheten som redan har associerats med utrustningen för att lägga till en Smooove Origin RTS.

Ställ in utrustningen halvöppet mellan öppet och stängt läge.

1) Håll in PROG-knappen på den tillhörande RTS-manöverenheten tills utrustningen kan flyttas fram och tillbaka. RTS-motorn eller RTS-mottagaren är nu i programmeringsläge i 2 minuter.

DA **1. Introduktion**
Smooove Origin RTS er et vægmonteret trådløst radiostyringspunkt til styring af applikationer (persienner, rulleskodder, belysning osv.) med RTS (Radio Technology Somfy).

2. Sikkerhed

2.1. Sikkerhed og pålidelighed
Du bedes læse denne vejledning grundigt igennem, før produktet installeres.

Denne Somfy-produkt skal installeres af en professionel motoriserings- og automatiseringsinstallatør, som denne vejledning er henvendt til.
Desuden skal installatøren overholde gældende standarder og lovgivning i det land, produktet installeres i, og informere kunderne om drifts- og vedligeholdelsesbetingelserne for produktet.

Anden brug af SOMFY end den tilsigtede er forbudt. Det vil opheve garantien og fritage Somfy for alt ansvar. Dette gælder også ved manglende overholdelse af denne vejledning.
Begynd aldrig installationen uden først at kontrollere produktets kompatibilitet med det tilhørende udstyr og tilbehør.

2.2. Specifik sikkerhedsvejledning
Undgå at spilde væske på Smooove Origin RTS eller at nedsænke den i væske.

Brug ikke slibende produkter eller opløsningsmidler til rengøring af produktet.

Beskadigede elektriske eller elektroniske produkter samt brugte batterier må ikke bortskaffes sammen med husholdningsaffald. De skal afleveres på en genbrugsstation eller tilsvarende for at sikre, at de genbruges korrekt.

3. Indhold

Ant.	Beskrivelse	
1	Monteringsplade	A
1	Somfy-ramme	B
1	Smooove Origin RTS-modul	C

Se illustration A

4. Ibrugtagning

4.1. Smooove Origin RTS i detaljer

- Knapp (hejs, tænd, åbn, vip, og øg intensitet)
- Knapp (stop, gå til yndlingsposition)
- Knapp (sænk, sluk, luk, vip, og dæmp lys eller varme)
- PROG-knap

Se illustration B

4.2. Programmering af Smooove Origin RTS i en applikation uden styringspunkt

Se vejledningen til RTS-motoren eller RTS-mottageren.

4.3. Tilføjelse/sletning af en Smooove Origin RTS

Fremgangsmåden ved tilføjelse og sletning af et styringspunkt er den samme.

Hvis du vil tilføje en Smooove Origin RTS, skal du bruge det styringspunkt, der allerede er knyttet til applikationen.

Sæt applikationen på midtvejsposition.

- Tryk på PROG-knappen på det allerede tilknyttede RTS-styringspunkt, og hold den nede, indtil applikationen bevæger sig frem og tilbage: RTS-motoren eller RTS-mottageren er nu i programmeringsstilling i 2 minutter.

2) Tryk på PROG-knappen (D) en kort stund. Om utrustningen flyttas fram og tillbaka har Smooove Origin RTS programmerats.
Se bild C

5. Installation

5.1. Säkerhet och ansvar
För du installerar och brukar produktet, läs disse veiledningene grundig.

Denne Somfy-produktet må installeres av en profesjonell installatør av motorisering og automasjon for hjemmet; denne veiledningen er ment for monterere.

Tillegg skal installatøren samsvare med aktuelle standarder og lovverk i landet hvor produktet installeres, og installatøren skal informere sine kunder om drifts- og vedlikeholdstilstanden til produktet.

Det er forbudt å bruke produktet til noe annet formål enn det som er angitt av SOMFY. Dette gjelder også dersom produktet brukes til noe annet formål enn det som er angitt av SOMFY.

Begynn aldri å installere uten først å sjekke at produktet er kompatibelt med programmert utstyr og tilleggsutstyr.

Kontrollera intervallet for radioöverföringen innan du installerar Smooove Origin RTS.

Den här produkten måste installeras på en inomhusvägg och SOMFY rekommenderar att väggens yta är platt.

1) Fäst monteringsplattan med skruvar (med 55 mm mellanrum). (Somfy rekommenderar att använda sänkskruvar, Ø 3 mm).

2) Sätt fast ramen på monteringsplattan (med spåret nedåt).

3) Sätt fast Smooove Origin RTS-modulen på monteringen.
Se bild E

2) Tryk kort på PROG-knappen (D): applikationen bevæger sig frem og tilbage: Smooove Origin RTS er programmeret.
Se illustration C

5. Installation

5.1. Sikkerhed og ansvar
Før du installerer og bruger produktet, læs disse vejledninger grundig.

Denne Somfy-produkt må installeres af en professionel installatør af motorisering og automasjon for hjemmet; denne vejledningen er ment for monterere.

Tillegg skal installatøren samsvare med aktuelle standarder og lovverk i landet hvor produktet installeres, og installatøren skal informere sine kunder om drifts- og vedlikeholdstilstanden til produktet.

Det er forbudt å bruke produktet til noe annet formål enn det som er angitt av SOMFY. Dette gjelder også dersom produktet brukes til noe annet formål enn det som er angitt av SOMFY.

Begynn aldri å installere uten først å sjekke at produktet er kompatibelt med programmert utstyr og tilleggsutstyr.

Kontrollera intervallet for radioöverföringen innan du installerar Smooove Origin RTS.

Den här produkten måste installeras på en inomhusvägg och SOMFY rekommenderar att väggens yta är platt.

1) Fäst monteringsplattan med hjälp av skruerna (med en avstånd af 55 mm). (Somfy anbefaler forsänkade skruer, Ø 3 mm).

2) Klips ramen på monteringspladen (noten skal vende nedad).

3) Klips Smooove Origin RTS-modulet på samlingen.
Se illustration E

FI **1. Johdanto**
Smooove Origin RTS on seinään asennettava langaton radiolähetin ainoastaan Radio Technology Somfy (RTS) -tekniikkaa sisältävien laitteiden (kaihtimet, sälerullaimet, valot jne.) ohjaukseen.

2. Turvallisuus

2.1. Turvallisuus ja vastuu

Lue tämä opas huolellisesti ennen tämän tuotteen asennusta ja käyttöä.

Tämän Somfy-tuotteen asennuksen saa suorittaa vain motorisoinnin ja asuintilojen automatisoinnin ammattiasentaja, jolle tämä opas on suunnattu.

Asentajan täytyy lisäksi noudattaa asennusmaassa voimassa olevia normeja ja lakeja ja kertoa asiakkailleen tuotteen käyttö- ja huoltoohjeista.

Kaikenlainen SOMFY:n määrittämästä käyttötarkoituksesta poikkeava käyttö on kiellettyä. Sellainen käyttö mitätöi takuun ja vapauttaa Somfy:n kaikkesta vastuusta, kuten myös minkä tahansa tässä oppaassa olevan ohjeen noudattamatta jättäminen.

Älä koskaan aloita asennusta tarkistamatta ensin tämän tuotteen yhteensopivuutta siihen liittyvien laitteiden ja lisälaitteiden kanssa.

2.2. Erityinen turvaohje

Älä läikytä nestettä Smooove Origin RTS -laitteen päälle tai upota sitä nesteeseen.

Älä käytä laitteen puhdistukseen hankaavia aineita tai liuottimia. Viallisia sähkö- tai elektronikkalaitteita eikä myöskään kuluneita paristoja ei saa hävittää kotitalousjätteen mukana. Vie ne taliaisten jätteiden keräyspisteeseen tai kierrätyskeskukseen, jotta valmistetaan niiden oikea kierrätys.

3. Sisälllys

Q.	Kuvaus	
1	Kiinnitysalusta	A
1	Somfy-kehys	B
1	Smooove Origin RTS -lähetin	C

Se katso kuva A

4. Käyttöohje

4.1. Smooove Origin RTS -lähettimen osat

- Painike (nosta, kytke päälle, avaa, kallista ja lisää voimakkuutta)
- Painike (pysäytä, siirrä mielisentoon)
- Painike (laske, kytke pois päältä, sulje, kallista ja vähennä valaistuksen tai lämmityksen tehoa)
- PROG-painike

Se katso kuva B

4.2. Smooove Origin RTS -lähettimen ohjelmointilaitteelle, jolle lähentintä ei ole asennettu

Lisätietoa on RTS-moottorin tai RTS-vastaanottimen oppaassa.

4.3. Smooove Origin RTS -lähettimen lisäys/poisto

Lähettimen lisääminen tai poiston toimenpiden on samanlainen.

Smooove Origin RTS lisätään käyttämällä laitteeseen valmiiksi ohjelmoitua lähettä.

Aja tuote esim. puolivälillä.

- Pida PROG-painiketta painettuna laitteeseen valmiiksi ohjelmoitussa RTS-lähettimessä, kunnes tuote liikkuu edestakaisin: RTS-moottori tai RTS-vastaanotin on nyt ohjelmoittilassa 2 minuutin ajan.

2) Paina lyhyesti PROG-painiketta (D): Tuote liikkuu edestakaisin: Smooove Origin RTS on ohjelmoitu.
Se katso kuva C

5. Asennus

5.1. Säkerhet och ansvar
För du installerar och brukar produktet, läs disse veiledningene grundig.

Denne Somfy-produktet må installeres av en profesjonell installatør av motorisering og automasjon for hjemmet; denne veiledningen er ment for monterere.

Tillegg skal installatøren samsvare med aktuelle standarder og lovverk i landet hvor produktet installeres, og installatøren skal informere sine kunder om drifts- og vedlikeholdstilstanden til produktet.

Det er forbudt å bruke produktet til noe annet formål enn det som er angitt av SOMFY. Dette gjelder også dersom produktet brukes til noe annet formål enn det som er angitt av SOMFY.

Begynn aldri å installere uten først å sjekke at produktet er kompatibelt med programmert utstyr og tilleggsutstyr.

Kontrollera intervallet for radioöverföringen innan du installerar Smooove Origin RTS.

Den här produkten måste installeras på en inomhusvägg och SOMFY rekommenderar att väggens yta är platt.

1) Kiinnitä kiinnitysalusta nuuvelle (reiät 55 mm välein). (Somfy suosittellee Ø 3 mm upporakentaruuvien käyttöä).

2) Kiinnitä kehys kiinnitysalustan päälle (urran on osoitettava alaspäin).

3) Napsauta Smooove Origin RTS -lähetin kokoonpanon päälle.
Se katso kuva E

NO **1. Innledning**
Smooove Origin RTS er et veggmontert, trådløst radiokontrollpunkt for styring kun av applikasjoner (persienner, rullegardin, belysning osv.) som har Radio Technology Somfy (RTS).

2. Sikkerhet

2.1. Sikkerhet og ansvar
Før du installerer og bruker produktet, les disse veiledningene grundig.

Denne Somfy-produktet må installeres av en profesjonell installatør av motorisering og automasjon for hjemmet; denne veiledningen er ment for monterere.

Tillegg skal installatøren samsvare med aktuelle standarder og lovverk i landet hvor produktet installeres, og installatøren skal informere sine kunder om drifts- og vedlikeholdstilstanden til produktet.

Det er forbudt å bruke produktet til noe annet formål enn det som er angitt av SOMFY. Dette gjelder også dersom produktet brukes til noe annet formål enn det som er angitt av SOMFY.

Begynn aldri å installere uten først å sjekke at produktet er kompatibelt med programmert utstyr og tilleggsutstyr.

Kontrollera intervallet for radioöverföringen innan du installerar Smooove Origin RTS.

Den här produkten måste installeras på en inomhusvägg och SOMFY rekommenderar att väggens yta är platt.

1) Fäst monteringsplattan med skruvar (med 55 mm mellanrum). (Somfy rekommenderar att använda sänkskruvar, Ø 3 mm).

2) Sätt fast ramen på monteringsplattan (med spåret nedåt).

3) Sätt fast Smooove Origin RTS-modulen på monteringen.
Se bild E

3. Innhold

Ant.	Beskrivelse	
1	Monteringsplade	A
1	Somfy-ramme	B
1	Smooove Origin RTS-modul	C

Se illustrasjon A

4. Idriftssetting

4.1. Smooove Origin RTS i detalj

- Knapp (heve, slå på, åpne, vippe og øke intensitet)
- Knapp (stoppe, gå til favorittposisjon)
- Knapp (senke, slå av, stenge, vippe og redusere belysning eller varme)
- PROG-knapp

Se illustrasjon B

4.2. Programmer Smooove Origin RTS til utstyr som ikke har montert en manøverenhet fra før

Se brukerveiledningen for RTS-motoren eller for RTS-mottakeren.

4.3. Legge til / slette en Smooove Origin RTS

Prosedyren for å legge til og slette en manøverenhet er den samme.

Før å legge til en Smooove Origin RTS, bruk manøverenheten som allerede er programmert opp mot produktet.

Stil produktet til mellomposisjon.

- Trykk og hold inne PROG-knappen på det allerede programmerte RTS-manøverenheten, helt til produktet

bevæger seg frem og tilbake: RTS-motoren eller RTS-mottakeren er nå i programmeringsmodus i 2 minutter.

2) Trykk kort på PROG-knappen (D): produktet bevæger seg frem og tilbake: Smooove Origin RTS har blitt programmert.
Se illustrasjon C

5. Installasjon

5.1. Säkerhet och ansvar
För du installerar och brukar produktet, läs disse veiledningene grundig.

Denne Somfy-produktet må installeres av en profesjonell installatør av motorisering og automasjon for hjemmet; denne veiledningen er ment for monterere.

Tillegg skal installatøren samsvare med aktuelle standarder og lovverk i landet hvor produktet installeres, og installatøren skal informere sine kunder om drifts- og vedlikeholdstilstanden til produktet.

Det er forbudt å bruke produktet til noe annet formål enn det som er angitt av SOMFY. Dette gjelder også dersom produktet brukes til noe annet formål enn det som er angitt av SOMFY.

Begynn aldri å installere uten først å sjekke at produktet er kompatibelt med programmert utstyr og tilleggsutstyr.

Kontrollera intervallet for radioöverföringen innan du installerar Smooove Origin RTS.

Den här produkten måste installeras på en inomhusvägg och SOMFY rekommenderar att väggens yta är platt.

1) Fäst monteringsplade ved hjelp av skruer (med avstand på 55 mm). (Somfy anbefaler at du bruker forsønkede skuer, Ø 3 mm).

2) Knepp rammen på monteringsplaten (hakk vendt nedover).

3) Knepp Smooove Origin RTS-modulen på monteringen.
Se illustrasjon E

chování viz Návod k použití přijímače RTS): Pohon RTS nebo přijímač RTS je nyní na 2 minuty v programovacím režimu.

2) Krátce stiskněte tlačítko PROG (D): zařízení se krátce pohne tam a zpět: ovládač Smooove Origin RTS byl uložen do paměti přijímače.
Viz obrázek C

5. Montáž

5.1. Säkerhet och pålidelighed
Du bedes læse denne vejledning grundigt igennem, før produktet installeres.

Denne Somfy-produkt skal installeres af en professionel motoriserings- og automatiseringsinstallatør, som denne vejledning er henvendt til.

Desuden skal installatøren overholde gældende standarder og lovgivning i det land, produktet installeres i, og informere kunderne om drifts- og vedligeholdelsesbetingelserne for produktet.</

SV 6. Användning
6.1. Favoritläget (my)
 Läs bruksanvisningen för RTS-motorn eller RTS-mottagaren för att ta reda på om den här funktionen stöds.
 Tryck en kort stund på **my**. Utstrningen reagerar på favoritläget (my).
 - Se bild F

6.2. STOP-funktionen
 Utstrningen är i rörelse. Tryck en kort stund på **my**. Den associerade utstrningen stannar automatiskt.
 - Se bild G

6.3. Knapparna  och 
 Tryck en kort stund på **** eller ****. Utstrningen aktiveras.

8. Tips och rekommendationer
8.1. Frågor om Smooove Origin RTS

Iakttagelser	Möjliga orsaker	Lösningar
Den valda utstrningen reagerar inte alls när en knapp trycks in på manöverenheten.	Batteriet har låg laddningsnivå. Manöverenheten har inte programmerats.	Byt ut det. Se avsnittet Lägga till/radera en Smooove Origin RTS.
Extern radioutrustning stör radiomottagningen.	Stång av all radioutrustning i närheten.	

8.2. Byta batterier
 1) Ta loss ramen med Smooove Origin RTS-modulen.
 2) Tryck ut det använda batteriet ur höljet med ett plastföremål.
 3) Sätt i ett likadant batteri med änden som har ett plustecken (+) synlig.
 4) Tryck in batteriet helt i höljet.
 5) Sätt fast ramen och Smooove Origin RTS-modulen igen.
 - Se bild J

8.3. Ersätta en RTS-manöverenhet som har försvunnit eller gått sönder
 Den här återställningsmetoden raderar alla manöverenheter men raderar inte sensorena och favoritläget.
 ⚠ Använd endast dubbel strömvastängning för att återställa produkten!
 - Ställ in utrustningen halvvägs mellan öppet och stängt läge.
 1) Stång av strömmen i 2 sekunder.

2) Slå på strömmen igen i 5–15 sekunder.
 3) Stång av strömmen i 2 sekunder.
 4) Slå på strömmen igen.
 ▶ Utrustningen är i rörelse i flera sekunder.
 ⓘ Om utrustningen är i det övre eller lägre slutläget flyttas den fram och tillbaka under en kort stund.

5) Tryck på PROG-knappen på den nya Smooove Origin RTS tills utrustningen flyttas fram och tillbaka. Alla RTS-manöverenheter raderas och den nya RTS-manöverenheten har programmerats.
 - Följ anvisningarna i avsnittet Driftsättning för att lägga till RTS-manöverenheter.
 - Se bild K

9. Teknisk information

Frekvensband och maximal effekt används:	433.050 MHz - 434.790 MHz e.r.p. <10 mW
Säkerhetsnivå:	Klass III
Drifttemperatur:	0 °C till +60 °C +32 °F till +140 °F
Mått för Somfy-ramen (A) i mm (h x b x d):	80 x 80 x 10
Mått för modulen (B) i mm (h x b x d):	50 x 50 x 10
Strömförsörjning:	1 x 3V batterityp CR 2430

- Se bild L

DA 6. Anvendelse
6.1. (my) yndingsposition
 Se vejledningen til RTS-motoren eller RTS-modtageren for at sikre, at den understøtter denne funktion.
 Tryk kort på **my**. Applikationen reagerer på sin yndingsposition (my).
 - Se illustration F

6.2. STOP-funktion
 Applikationen bevæger sig. Tryk kort på **my**. Den tilknyttede applikation stopper automatisk.
 - Se illustration G

6.3. Knappen  og 
 Tryk kort på **** eller ****. Applikationen aktiveres.

8.1. Spørgsmål om Smooove Origin RTS

Observationer	Mulige årsager	Løsninger
Det valgte produkt reagerer slet ikke, når der trykkes på en knapp på styringspunktet.	Batteriet er svagt. Styringspunktet er ikke programmeret.	Udskift det. Se Tilføjelse/sletning af en Smooove Origin RTS.
Ekstern radioudstyr interfererer med radiomottagelsen.	Ekstern radioudstyr i nærheden.	Sluk alt radioudstyr i nærheden.

8.2. Udskliftning af batterier
 1) Klips rammen med Smooove Origin RTS-modul af.
 2) Skub det brugte batteri ud af huset med en plastigenstand.
 3) Indsæt et batteri med identiske specifikationer og med siden med plustegnet (+) synlig.
 4) Skub batteriet helt ind i huset.
 5) Klips rammen og Smooove Origin RTS-modul på igen.
 - Se illustration J

8.3. Udskliftning af et mistet eller ødelagt RTS-styringspunkt
 Dette nulstiller alle styringspunkter, men det sletter ikke følerne og yndingspositionen.
 ⚠ Anvend kun dobbelt strømafbrydelse på den applikation, der skal nulstilles!
 - Sæt applikationen på midtvejsposition.
 1) Afbryd strømforsyningen i 2 sekunder.
 2) Tænd for strømforsyningen igen i 5-15 sekunder.
 3) Afbryd strømforsyningen i 2 sekunder.
 4) Tænd for strømforsyningen igen.
 ▶ Applikationen bevæger sig i nogle sekunder.

ⓘ Hvis denne applikation er i den øvre eller nedre yderposition, bevæger den sig kort frem og tilbage.
 5) Tryk på PROG-knappen på den nye Smooove Origin RTS, indtil applikationen bevæger sig frem og tilbage: Alle RTS-styringspunkter slettes, og det nye RTS-styringspunkt er programmeret.
 - Følg fremgangsmåden i kapitlet Ibrugtagning for at tilføje RTS-styringspunkter.
 - Se illustration K


9. Tekniske data

Frekvensband og maksimal strøm, der bruges:	433.050 MHz - 434.790 MHz e.r.p. <10 mW
Sikkerhedsniveau:	Klasse III
Driftstemperatur:	0°C til +60°C +32°F til +140°F
Somfy-rammens dimensioner (A) i mm (h x b x d):	80 x 80 x 10
Modulenes dimensioner (B) i mm (h x b x d):	50 x 50 x 10
Strømforsyning:	1 x 3V batteri type CR 2430

- Se illustration L

FI 6. Käyttö
6.1. Oma mielasento (my)
 Voit varmistaa RTS-moottorin tai RTS-vastaanottimen oppaasta, tukeeko laite tätä toimintoa.
 Paina lyhyesti **my**. Laite siirtyy mielasentoon (my).
 - Katso kuva F

6.2. STOP-toiminto
 Tuoteen liike on kesken. Paina lyhyesti **my**. Kyseinen tuote pysähtyy automaattisesti.
 - Katso kuva G

6.3. Painikkeet  ja 
 Paina lyhyesti **** tai ****. Tuote aktivoidaan.

8. Vinkkejä ja suosituksia
8.1. Smooove Origin RTS -lähettintä koskevia kysymyksiä

Huomioit	Mahdolliset syyt	Ratkaisut
Valittu tuote ei reagoi lainkaan, kun jotain lähettimen painikkeita painetaan.	Pariston varaus on heikko. Lähettintä ei ole ohjelmoitu.	Vaihda paristo. Katso osa "Smooove Origin RTS -lähettimen lisäys/poisto".
Ulkoinen radiolaitte häiritsee radiovastaanottoa.	Sammuta lähellä oleva radiolaitte.	

8.2. Pariston vaihtaminen
 1) Irrota kehys sekä Smooove Origin RTS -lähetin.
 2) Työnää kulunut paristo ulos kotelosta muovisen esineen avulla.
 3) Aseta koteloon tiedoillaan identtinen paristo niin, että plusmerkillinen (+) puoli näkyy.
 4) Työnää paristo kokonaan koteloon.
 5) Kiinnitä jälleen kehys sekä Smooove Origin RTS -lähetin.
 - Katso kuva J

8.3. Kadonneen tai rikkiinäisen RTS-lähettimen vaihtaminen
 Tällä nollaamisella poistetaan kaikki lähettimet, mutta antureita ja suosituskiasentoa ei kuitenkaan poisteta.
 ⚠ Älä tee kahta virrankatkaisua muihin kuin nollattavaan tuotteeseen!
 - Aja tuote esim. puoliavulla.

1) Katkaise virta 2 sekunnin ajaksi.
 2) Kytke virta takaisin 5 - 15 sekunnin ajaksi.
 3) Katkaise virta 2 sekunnin ajaksi.
 4) Kytke virta jälleen päälle:
 ▶ Tuote liikkuu muutaman sekunnin ajan.
 ⓘ Jos tuote on ylä- tai alaraja-asennossa, se liikkuu lyhyesti edestakaisin.
 5) Paina uuden Smooove Origin RTS -lähettimen PROG-painiketta, kunnes tuote liikkuu edestakaisin: Kaikki RTS-lähettimet on poistettu ja uusi RTS-lähetin on ohjelmoitu.
 - Voit lisätä RTS-lähettimiä Käyttöönottoluussa olevien ohjeiden mukaisesti.
 - Katso kuva K

9. Tekniset tiedot

Taajuuskaistat ja maksimiteho käytetyt:	433.050 MHz - 434.790 MHz e.r.p. <10 mW
Suojaustaso:	Luokka III
Käyttölämpötila:	0 °C ... + 60 °C + 32 °F ... + 140 °F
Somfy-kehysten (A) mitat, mm (K x L x S):	80 x 80 x 10
Lähettimen (B) mitat, mm (K x L x S):	50 x 50 x 10
Virtalähde:	1 x 3 V -paristo, tyyppi CR 2430

- Katso kuva L

NO 6. Bruk
6.1. (my) favorittposisjon
 Se brukerveiledningen for RTS-motoren eller for RTS-mottakeren for å være sikker på at den støtter denne funksjonen.
 Trykk kort på **my**. Produktet reagerer på sin favorittposisjon (my).
 - Se illustrasjon F

6.2. STOP-funksjon (stopp)
 Produktet er i bevegelse. Trykk kort på **my**. programert produkt vil automatisk stoppe.
 - Se illustrasjon G

6.3. Knapper  og 
 Trykk kort på **** eller ****. produktet er aktivert.

8. Tips og anbefalinger
8.1. Spørsmål om Smooove Origin RTS

Observasjoner	Mulige årsaker	Løsninger
Det valgte produktet reagerer ikke i det hele tatt når en tast på manøverenheten trykkes.	Batterinivået er lavt. Manøverenheten er ikke programmeret. Ekstern radioudstyr skaper interferens med radiomottak.	Skift batteriet. Legg til / slett en Smooove Origin RTS. Slå av eventuelt radiostyr i nærheten.

8.2. Bytte ut batteriet
 1) Knepp rammen av Smooove Origin RTS-modulen.
 2) Trykk det brukte batteriet ut av huset med et plastobjekt.
 3) Sett inn et batteri med identiske spesifikasjoner med siden markert med plustegnet (+) synlig.
 4) Skyv batteriet helt inn i huset.
 5) Knepp rammen og Smooove Origin RTS-modulen på igjen.
 - Se illustrasjon J

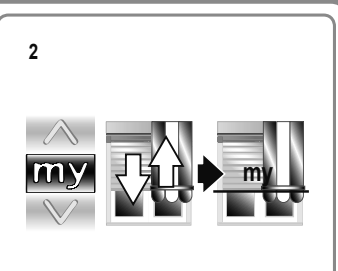
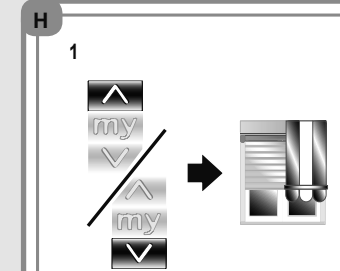
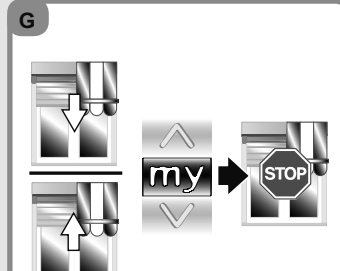
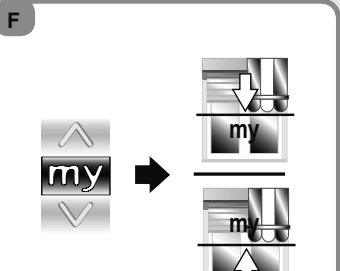
8.3. Bytte ut en tapt eller ødelagt RTS-manøverehet
 Denne tilbakestillingen sletter alle manøverenheter, men det sletter imidlertid ikke sensorer og favorittposisjonen.
 ⚠ Bruk dobbelstrømutkobling kun for å tilbake stille produktet!
 - Still produktet til mellomposisjon.
 1) Koble fra strømforsyningen i 2 sekunder.
 2) Koble til strømforsyningen på igjen i 5 til 15 sekunder.
 3) Koble fra strømforsyningen i 1 to sekunder.
 - Se illustrasjon I

4) Koble strømforsyningen til igjen:
 ▶ Produktet beveger seg i flere sekunder.
 ⓘ Hvis produktet er i øvre eller nedre grenseposisjon, vil det kort bevege seg frem og tilbake.
 5) Trykk på PROG-knappen på den nye Smooove Origin RTS helt til produktet beveger seg frem og tilbake: alle RTS-manøverenheter har blitt slettet og den nye RTS-manøverenheten har blitt programmeret.
 - Følg prosedyrene i kapitlet Idriftssetting for å legge til RTS-manøverenheter.
 - Se illustrasjon K

9. Tekniske data

Frekvensband og maksimal effekt brukes:	433.050 MHz - 434.790 MHz e.r.p. <10 mW
Sikkerhetsnivå:	Klasse III
Driftstemperatur:	0 til 60 °C +32 til +140 °F
Mål på Somfy-ramme (A) i mm (h x b x d):	80 x 80 x 10
Mål på modul (B) i mm (h x b x d):	50 x 50 x 10
Strømforsyning:	1 x 3 V-batteri av type CR 2430

- Se illustrasjon L



7. Ytterligere innstillinger
7.1. Ställa in eller ändra favoritläget (my)
 Läs bruksanvisningen för RTS-motorn eller RTS-mottagaren för att ta reda på om den här funktionen stöds.
 1) Ställ in utrustningen i önskat läge (my).
 2) Tryck på **my** tills utrustningen flyttas fram och tillbaka. Favoritläget (my) har programmerats.
 - Se bild H

7.2. Radera favoritläget (my)
 1) Tryck på **my**. Utrustningen aktiveras och stannar i favoritläget (my).
 2) Tryck på **my** igen tills utrustningen flyttas fram och tillbaka. Favoritläget (my) har raderats.
 - Se bild I





7.1. Indstilling eller ændring af yndingsposition (my)
 Se vejledningen til RTS-motoren eller RTS-modtageren for at sikre, at den understøtter denne funktion.
 1) Sæt applikationen på den ønskede yndingsposition (my).
 2) Tryk på **my**, indtil applikationen bevæger sig frem og tilbage: Yndingspositionen (my) er programmeret.
 - Se illustration H

7.2. Sletning af yndingsposition (my)
 1) Tryk på **my**. Applikationen aktiveres og stopper på yndingspositionen (my).
 2) Tryk på **my** igen, indtil applikationen bevæger sig frem og tilbage: Yndingspositionen (my) er slettet.
 - Se illustration I

7.2. Sletning af yndingsposition (my)
 1) Tryk på **my**. Applikationen aktiveres og stopper på yndingspositionen (my).
 2) Tryk på **my** igen, indtil applikationen bevæger sig frem og tilbage: Yndingspositionen (my) er slettet.
 - Se illustration I

CS 6. Použití
6.1. (my) - mezipoloha
 Řiďte se návodem k pohonu RTS nebo přijímači RTS a ověřte, zda tuto funkci podporuje.
 Krátce stiskněte **my**. zařízení (clona) se nastaví do mezipolohy (my).
 - Viz obrázek F

6.2. Povel STOP
 Zařízení (clona) je v pohybu. Krátce stiskněte **my**. zařízení (clona) se zastaví.
 - Viz obrázek G

6.3. Tlačítka  a 
 Krátce stiskněte **** nebo ****. zařízení (clona) se dá do pohybu.

8. Tipy a doporučení
8.1. Možné problémy a jejich odstranění

Problém	Možné příčiny	Řešení
Zařízení vůbec nereaguje na stisknutí tlačítka na dálkovém ovládači.	Baterie v ovládači je vybitá. Ovládač není naučen (naprogramován) do paměti přijímače.	Vyměňte baterii. Viz oddíl Naučení / Vymazání ovládače Smooove Origin RTS.
Nějaké rádiové zařízení v okolí ruší příjem rádiového signálu.	Vypněte veškerá rádiová zařízení v dosahu.	

8.2. Výměna baterie
 1) Sejměte rámeček s modulem Smooove Origin RTS.
 2) Vysuňte použitou baterii z držáku pomocí plastového předmětu.
 3) Vložte novou baterii s točnými parametry tak, aby byla strana se značkou plus (+) vidět.
 4) Zatlačte baterii do držáku.
 5) Namačkněte rámeček a modul Smooove Origin RTS zpět.
 - Viz obrázek J

8.3. Výměna ztraceného nebo rozbitého ovládače RTS
 Tímto postupem vymažete všechny dálkové ovládače. Bezdrátová čidla slunce a / nebo větru, stejně jako mezipoloha (my), zůstanou uloženy v paměti přijímače.
 ⚠ Dvojnásobně odpojením napájecího napětí použijte pouze pro to zařízení, které chcete vymazat!
 - Nastavte zařízení přibližně do střední polohy.

8. Συμβουλές και συστάσεις
8.1. Απορίες σχετικά με το Smooove Origin RTS

Πρόβλημα	Πιθανές αιτίες	Λύσεις
Όταν πατηθεί κάποιο κουμπί στο σημείο ελέγχου, το επιλεγμένο προϊόν δεν αντιδρά καθόλου.	Η ισχύς της μπαταρίας έχει εξαντληθεί. Δεν έχει γίνει ρύθμιση του σημείου ελέγχου.	Αντικαταστήστε την. Ανατρέξτε στην ενότητα Προσθήκη/ Διαγραφή ενός Smooove Origin RTS.
Εξωτερικός ραδιοεπιλαμιάς προκαλεί παρεμβολές στη λήψη των ραδιοκυμάτων.	Απενεργοποιήστε πηχόν ραδιοεπιλαμιά που βρίσκεται σε κοντινή απόσταση.	

9. Technické údaje

kmitočet pásma a maximální výkon použití:	433.050 MHz - 434.790 MHz e.r.p. <10 mW
Elektrická bezpečnost:	Třída III
Provozní teplota:	0°C až 60°C +32°F až 140°F
Rozměry rámečku Somfy (A) v mm (v x š x h):	80 x 80 x 10
Rozměry modulu (B) v mm (v x š x h):	50 x 50 x 10
Napájení:	1 ks baterie 3V typu CR 2430

- Viz obrázek L

